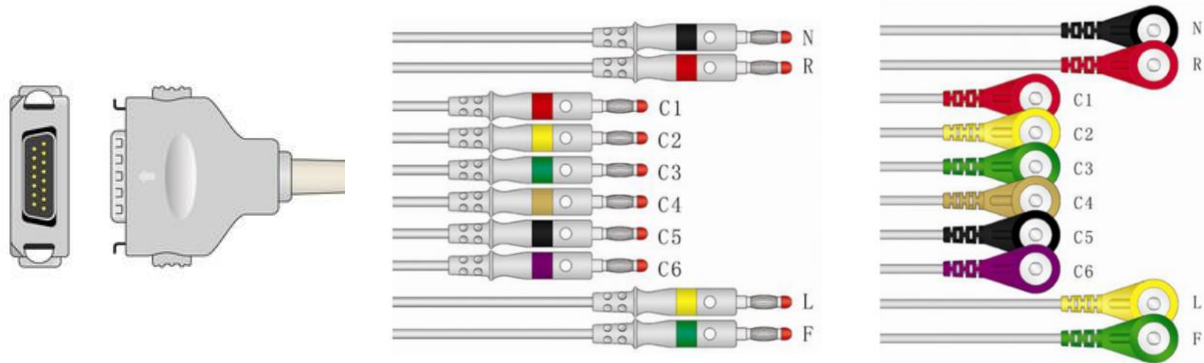


EE100FRI-200 CAVO PAZIENTE PER ECG A RIPOSO EE100FRSI-200 CAVO PAZIENTE PER ELETTRODI MONOUSO



NB il prodotto potrebbe differire da quanto illustrato. Il produttore si riserva il diritto di modificare il prodotto senza darne preavviso.

Descrizione

Cavo paziente intero per elettrocardiogramma a riposo a 12 derivazioni. I cavi EE100FRI-200 ed EE100FRSI-200 sono pienamente compatibili con gli originali. Il connettore lato apparecchio, realizzato in plastica, è conforme all'originale. I terminali sono del tipo a banana 4 mm (EE100FRI-200) oppure a Snap (EE100FRSI-200). Realizzato per apparecchi Fukuda Denshi. La compatibilità può essere estesa ad altri apparecchi, in base alle caratteristiche specifiche.

Tutti i marchi registrati o depositati sono proprietà dei rispettivi titolari.

Dati Tecnici

| | |
|---------------------------------------|--|
| Lunghezza: | ✓ Cavo base: 200 cm ✓ Terminazioni: precordiali 70 cm, periferiche 110 cm |
| Terminali: | EE100FRI-200: 10 terminazioni a banana 4 mm isolate EE100FRSI-200: 10 terminazioni a Snap |
| Partitore: | pressofuso, compatto |
| Connettore: | D-sub 15 pin, in plastica con mollette di ritegno, tipo Fukuda Denshi |
| Codifica colori: | IEC |
| Resistenze: | 10 kΩ |
| Protezione da defibrillazione: | presente |
| Compatibilità: | FUKUDA DENSHI Autocardiner: FCP11, FCP2101A, FCP220A, FCP4101A. FX101. MCP302. Cardimax: FX2111, FCP2155, FCP7101, FX3010, FX4010, FX7102, FX7202, FX7302, FX7402, FX7542, FX8222, FX8322, FX8328. SIEMENS Cardiostat 1, 11, 31, 31S ... |



CND Z12050380 Repertorio 212574/R