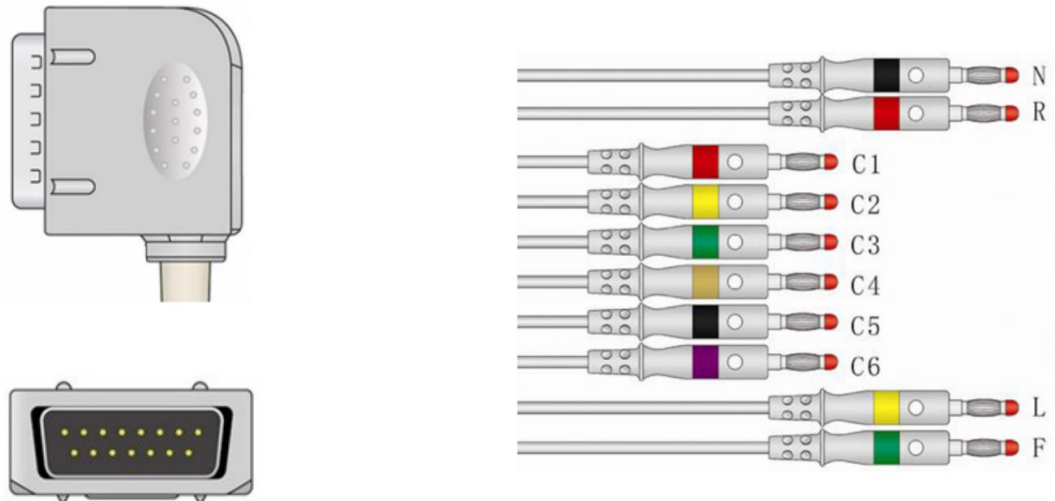


EE100KRI-200 CAVO PAZIENTE PER ECG A RIPOSO



NB il prodotto potrebbe differire da quanto illustrato. Il produttore si riserva il diritto di modificare il prodotto senza darne preavviso.

Descrizione

Cavo paziente intero per elettrocardiogramma a riposo a 12 derivazioni. I cavi EE100KRI sono pienamente compatibili con gli originali. Il connettore lato apparecchio, realizzato in plastica, è conforme all'originale. I terminali sono del tipo a banana 4 mm. Realizzato per apparecchi Suzuken Kenz. La compatibilità può essere estesa ad altri apparecchi, in base alle caratteristiche specifiche.

Tutti i marchi registrati o depositati sono proprietà dei rispettivi titolari.

Dati Tecnici

Lunghezza:	✓ Cavo base: 200 cm ✓ Terminazioni: precordiali 70 cm, periferiche 110 cm
Terminali:	10 terminali a banana 4 mm isolate
Partitore:	pressofuso, compatto
Connettore:	D-sub 15 pin, in plastica sagoma Kenz PC-109
Codifica colori:	IEC
Resistenze:	4.7 kΩ
Protezione da defibrillazione:	presente
Compatibilità:	COSMED Cardico 306, 601H, 1201, 1211. KENZ ecg 108, 109, 110; Cardico 301, 302, 303, 305, 306, 601, 1201, 1207, 1207 STRESS, 1210, 1211, 1215 ...



CND Z12050380 Repertorio 212574/R.