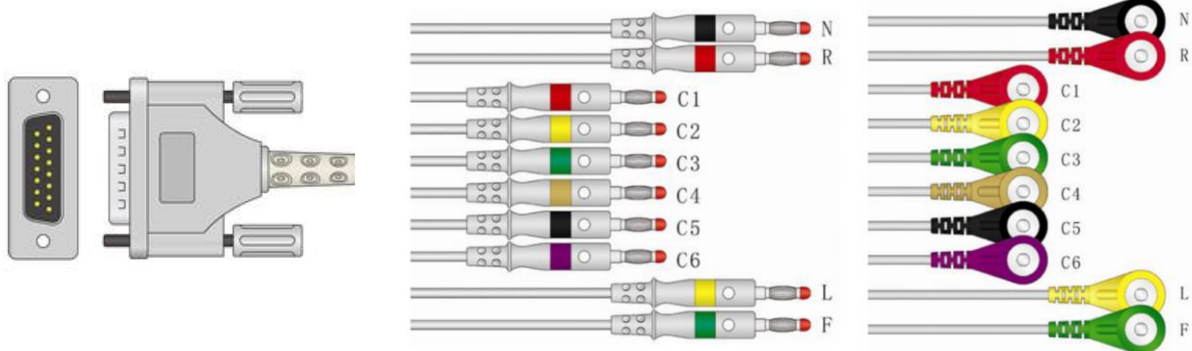


EE100LRI-200 CAVO PAZIENTE PER ECG A RIPOSO
EE100LRSI-200 CAVO PAZIENTE PER PROVA DA SFORZO
EE100LRSI-350 CAVO PAZIENTE "XL" PER PROVA DA SFORZO



NB il prodotto potrebbe differire da quanto illustrato. Il produttore si riserva il diritto di modificare il prodotto senza darne preavviso.

Descrizione

Cavo paziente intero a 12 derivazioni, per elettrocardiogramma a riposo o sotto sforzo. I cavi della serie EE100LRxl-xx0 sono specifici per gli elettrocardiografi LUMED EUROecg 3view, 6view, 12view. I terminali sono del tipo a banana 4 mm (EE100LRI-200) oppure a snap (EE100LRSI-200 e -350).

Tutti i marchi registrati o depositati sono proprietà dei rispettivi titolari.

Dati Tecnici

Lunghezza:	✓ Cavo base: ✓ EE100LRI-200, EE100LRSI-200: 200 cm ✓ EE100LRSI-350: 350 mm ✓ Terminazioni: precordiali 75 cm, periferiche 100 cm
Terminali:	✓ EE100LRI-200: 10 terminali a banana 4 mm ✓ EE100LRSI-200, EE100LRSI-350: 10 terminali a snap
Partitore:	pressofuso, compatto
Connettore:	tipo Cannon standard 15 pin, in plastica e con viti di fissaggio
Codifica colori:	IEC
Resistenze:	10 kΩ con protezione contro le scariche di defibrillazione
Compatibilità:	Elettrocardiografi LUMED EUROecg 3view, 6view, 12view.



CND Z12050380 Repertorio 212574/R