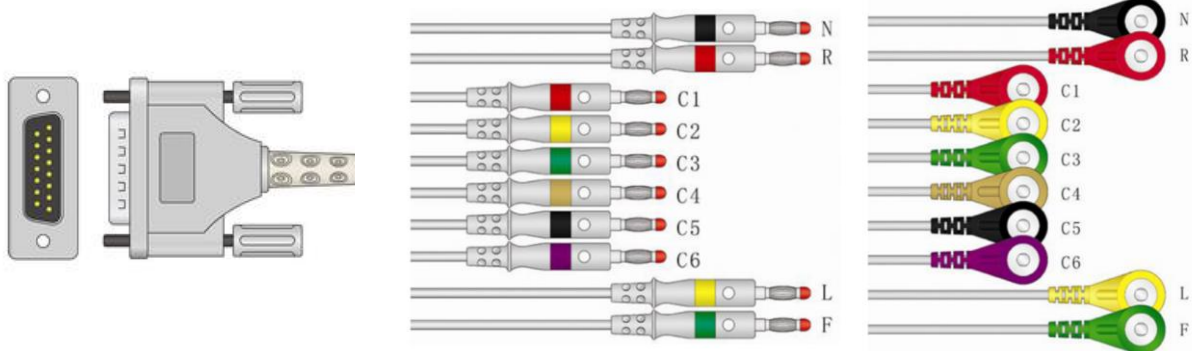


**EE100SRI-200 CAVO PAZIENTE PER ECG A RIPOSO**  
**EE100SRSI-200 CAVO PAZIENTE PER PROVA DA SFORZO**  
**EE100SRSI-350 CAVO PAZIENTE "XL" PER PROVA DA SFORZO**



NB il prodotto potrebbe differire da quanto illustrato. Il produttore si riserva il diritto di modificare il prodotto senza darne preavviso.

### Descrizione

Cavo paziente intero a 12 derivazioni, per elettrocardiogramma a riposo o sotto sforzo. I cavi della serie EE100SRxI-xx0 sono pienamente compatibili con gli originali. Il connettore lato apparecchio, realizzato in plastica, è conforme all'originale.

I terminali sono del tipo a banana 4 mm (EE100SRI-200) oppure a snap (EE100SRSI-200 e -350).

Tutti i marchi registrati o depositati sono proprietà dei rispettivi titolari.

### Dati Tecnici

<b>Lunghezza:</b>	<ul style="list-style-type: none"> <li>✓ Cavo base:           <ul style="list-style-type: none"> <li>✓ EE100SRI-200, EE100SRSI-200: 200 cm</li> <li>✓ EE100SRSI-350: 350 mm</li> </ul> </li> <li>✓ Terminazioni: precordiali 75 cm, periferiche 100 cm</li> </ul>
<b>Terminali:</b>	<ul style="list-style-type: none"> <li>✓ EE100SRI-200: 10 terminali a banana 4 mm</li> <li>✓ EE100SRSI-200, EE100SRSI-350: 10 terminali a snap</li> </ul>
<b>Partitore:</b>	pressofuso, compatto
<b>Connettore:</b>	tipo Cannon standard 15 pin, in plastica e con viti di fissaggio
<b>Codifica colori:</b>	IEC
<b>Resistenze:</b>	10 kΩ con protezione contro le scariche di defibrillazione
<b>Compatibilità:</b>	ESAOTE P80, P80six, P80power, P8000, P8000power, P8000 tele, Bluecg, MyCardiopad, MyCardiopad XL, AT-10 plus, AT-102 plus, Cardiovit M2015 etc. FUKUDA DENSHI P80. KONTRON EKG P80. SCHILLER AT-1, AT-2, AT-2plus, AT-2 light, AT-4, AT-101, AT-104, AT-110. CS-6, CS-6/12, CS-12, AT- 5, AT- 6, AT-10, AT-10+, AT-60, AT-100. MS-2007, MS-2010, MS-2015. AT-10plus, AT-102, AT-104PC, CS-100, CS- 200, CS200 excellence, CS200 touch etc. SECA Serie CT3000i, CT6i/6Pi, CT8000i/P/L/T. CT110, CT220. CT cardiopad; PT-160. WELCH ALLYN Serie AT. Serie SP. Serie CT, CP50, CP150, CP300. ZIMMER Cardio 5, Cardiacompact ...



**CND Z12050380 Repertorio 212574/R**