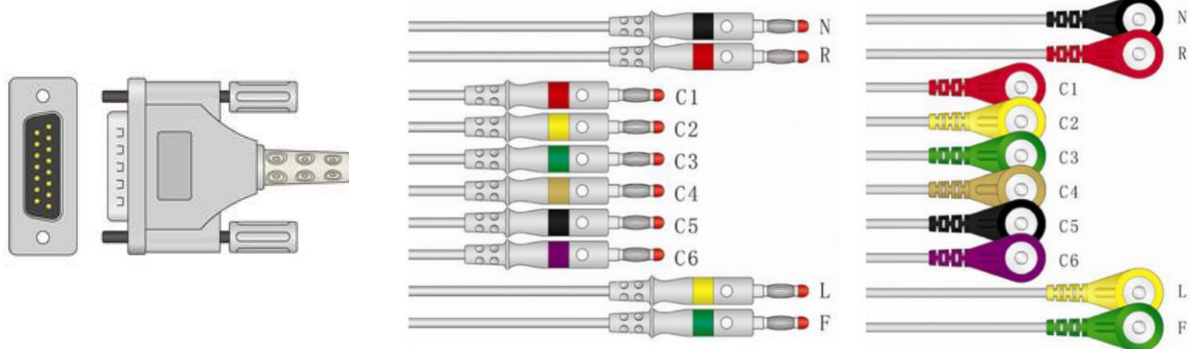


EE100URI-200 CAVO PAZIENTE PER ECG A RIPOSO
EE100URSI-200 CAVO PAZIENTE PER PROVA DA SFORZO
EE100URSI-350 CAVO PAZIENTE "XL" PER PROVA DA SFORZO



NB il prodotto potrebbe differire da quanto illustrato. Il produttore si riserva il diritto di modificare il prodotto senza darne preavviso.

Descrizione

Cavo paziente intero a 12 derivazioni, per elettrocardiogramma a riposo o sotto sforzo. I cavi della serie EE100URxI-xx0 sono pienamente compatibili con gli originali. Il connettore lato apparecchio, realizzato in plastica, è conforme all'originale.

I terminali sono del tipo a banana 4 mm (EE100URI-200) oppure a snap.

Tutti i marchi registrati o depositati sono proprietà dei rispettivi titolari.

Dati Tecnici

Lunghezza:	<ul style="list-style-type: none"> ✓ Cavo base: <ul style="list-style-type: none"> ✓ EE100URI-200, EE100URSI-200: 200 cm ✓ EE100URSI-350: 350 mm ✓ Terminazioni: precordiali 75 cm, periferiche 100 cm
Terminali:	<ul style="list-style-type: none"> ✓ EE100URI-200: 10 terminali a banana 4 mm ✓ EE100URSI-200, EE100URSI-350: 10 terminali a snap
Partitore:	pressofuso, compatto
Connettore:	tipo Cannon standard 15 pin, in plastica e con viti di fissaggio
Codifica colori:	IEC
Resistenze:	10 kΩ con protezione contro le scariche di defibrillazione
Compatibilità:	AMBISEA AV-9100, 9300, 9600, 9120. AMEDTEC ECGpro, CardioPart 12 Blue, CardioPart 12 USB. AVIONICS DEL MAR 910, 920, 930, 940, 942, 950, 960, 970, 980. ATES EBNEURO Easy ECG Pocket & Mobile. BIONET cardiocare 2000, cardiotouch 3000, cardio 7. BTL Serie BTL-08; CardioPoint-ECG C300, C600. CardioPoint-ERGO C300, C600. BOSCH 501A, 501NV, 503, 5038, 503D, 503NV, 503V, 506, 603D, 603ER, 606. BURDICK QUINTON Eclipse 800, Eclipse LE/LEi (> SN 1051), CareCenter MD. CAMEDIO 12B, 12H, 12S. CARDIOMAQ 100H, 300H, 600H, 1200H. CARDIONICS CarTouch, Cardio Plug. CARDIOTEK serie EP-Tracer. CAREFUSION JAEGER Masterscreen ECG. COLIN YM406i. CORSCIENCE BT12 wireless. CUSTO.MED norm, cardio130. DAHIAN Araz 630. DR. SCHMIDT SmartScript. DR. LEE 310A, 310B. DR. VETTER pc-ekg. FIDELITY LP3000. FUKUDA ME Alpha 1000, 6600A, 6600AX. GEM-MED Serie Heart One +. GIMA Cardiopocket, Smart SE-1, -3, -6, -12 Express. Gimaplay 1. Cardiogima 1M, 3M, 6M, 12, 12M, Colour ECG. PC-ECG 33320, 33321; Acquisition box series MGY. HELDIGE EK53. HEWLETT PACKARD PageWriter 100, 200, 300 (M1770A, M1771A, M1772A). HORMANN VON BERG Bioset 9000. INNOMED Serie Heart Mirror & Heart Screen. Cardio PC/E. KENZ 108 & 110. LABTECH EC-12RT.

M4MEDICAL M-trace, M-trace Mini, M-trace pc-ecg. MAQUAIRE CT-100, -200, -200i, -200CV. MEDEA MedeaLine 3, MedeaLine 6p, Kardio PCM-u, Excercise Test, Cardio Test. MEDIANA YM303i, 406i, 412i, 812i. MEDICAL ECONET Cardio-M, Cardio-M plus, Cardio-M PC, (instead of Quickels suction system / al posto del sistema a suzione). MEDIGATE ECG-1211-DG; MeCA303i, 406i, 412i, 812i. MEDISPO EM9530, 9535, 9540, 8033, 9550, 9560. MEDSET Serie Flashlight D-sub15 connector. MESA Cardiax pc-ecg. MS-WESTFALIA LunoCard S & HR and all models with D-sub15 connector. NEUROSOFT Serie Poly-Spectrum: -12/E, -8/EX, -8/E, -8,-Velo. PHILIPS HP PageWriter 10, 10i, Pagewriter 1513, 154B/C, 1514D, 1515A/B, 1517A. PHILIPS TC20 (no other TC models), C3i, Efcia ECG100. PROGETTI all models with D-sub15 connector & MyECG, PG ECG. SCHWARZER Cardos 12, Light, CU12. SEIVA ECG Praktik, Pratik Portable, Cardiowriter, CardioTouch; Ergolog. REYNOLDS SPACELABS CardioDirect CD12 USB, CD12-S USB; Cardiotrack 12, Cardicollect. SPACELABS Voyager V6, V12. THOR Thoriax. TEPA EKG Master. TRISMED Cardipia all models, stress-test models 406RS, 812RS. UTAS Ucard 100, Ucard 200. WELCH ALLYN CP50, 150, 300. Serie AT. Serie SP. Serie CT, Cardio Perfect ...



CND Z12050380 Repertorio 212574/R